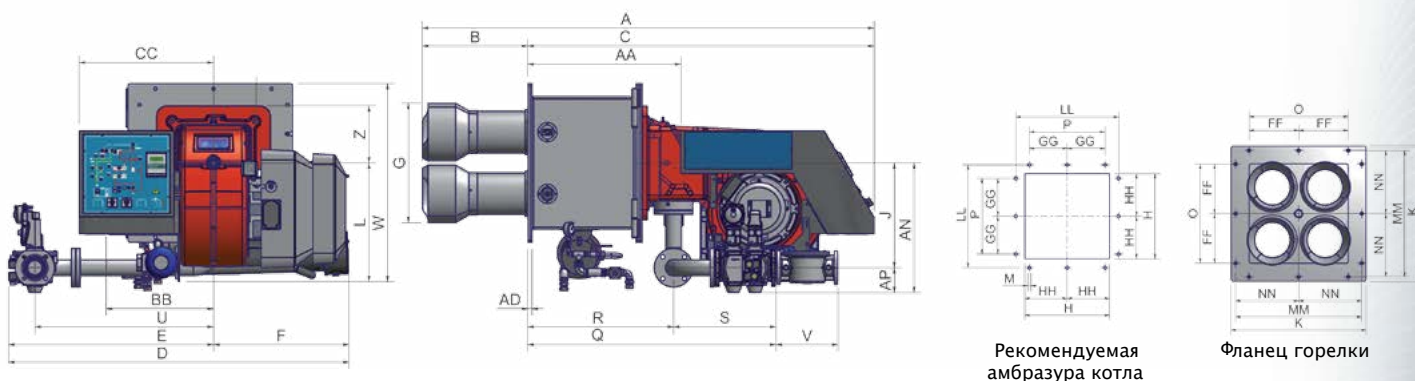




ТЕХНИЧЕСКИЕ ХАРАКТЕРИСТИКИ

Тип	Модель	Мощность кВт		Электрическое питание	Двигатель вентилятора кВт	Двигатель насоса кВт	Сопротивления для мазутного топлива кВт	Присоединительные размеры по газу
		мин.	макс.					
KRBY91	MH.xx.S.xx.VS.1.xxx	480	2.670	230/400 V 3N AC	4,0	0,37	8	2" - DN65 - 80 - 100
KRBY92	MH.xx.S.xx.VS.1.xxx	480	3.050	230/400 V 3N AC	5,5	0,55	12	2" - DN65 - 80 - 100
KRBY93	MH.xx.S.xx.VS.1.xxx	550	4.100	230/400 V 3N AC	7,5	0,55	18	2" - DN65 - 80 - 100

Конфигурацию газовых рампы Вы найдете на стр. 150-152.



ГРУППА "НАСОС - ДВИГАТЕЛЬ", ДЕЙСТВУЮЩАЯ НА НИЗКОМ ДАВЛЕНИИ, ДЛЯ КОНТУРА ПОДАЧИ ТОПЛИВА, ПОСТАВЛЯЕТСЯ РАЗДЕЛЬНО

Тип	Модель	Габаритные размеры (мм)																														
		DN	A	AA	AD	AN	AP	B	BB	C	CC	D	E	F	FF	G	GG	H	HH	J	K	L	LL	MM	NN	O	P	Q	R	S	U	V
KRBY91	MH.xx.x.xx.VS.1.xx	технические характеристики специальных горелок можно запросить в техотделе нашего филиала, курирующего ваш регион																														
KRBY92	MH.xx.x.xx.VS.1.xx																															
KRBY93	MH.xx.S.xx.VS.1.xxx																															

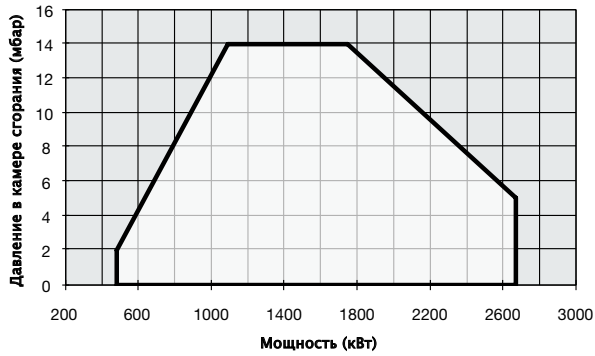
все размеры, указанные в настоящем каталоге, являются ориентировочными и могут подвергаться изменениям без предварительного предупреждения.

Серия novanta

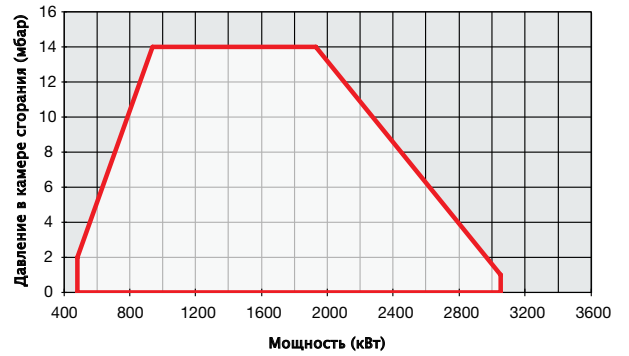
KRBY91 KRBY92 KRBY93...VS

ГАЗО-МАЗУТНЫЕ/
НЕФТЯНЫЕ

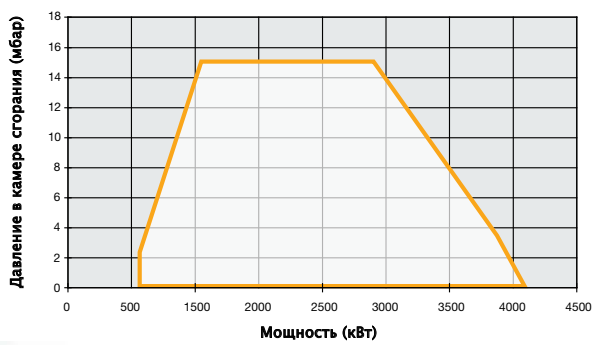
KRBY91...VS PR-MD



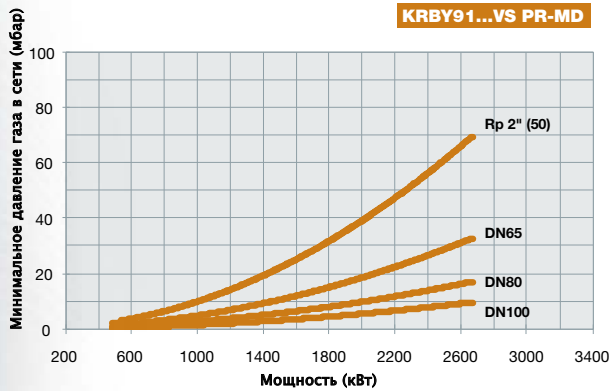
KRBY92...VS PR-MD



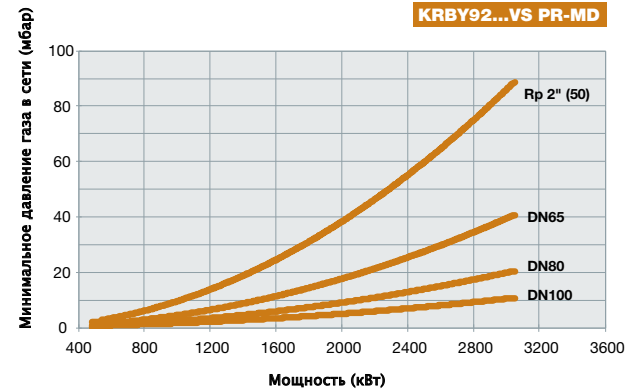
KRBY93...VS PR-MD



KRBY91...VS PR-MD



KRBY92...VS PR-MD



KRBY93...VS PR-MD

